

# High Speed Steel Reamers

高耐久性 Long Tool Life

H.S.S.

TiN Coating

**F.P.ゴールドリーマ**  
F.P. Gold Reamer

商品コード : HG○.○○○ (ストレート刃)  
Straight flutes  
Product Code : HG○.○○○S (スパイラル刃)  
Spiral flutes  
0.005mmとび Increment

高精度加工対応 (+0.005)  
刃径公差(Tolerance) (0)



ストレート刃  
Straight flutes

スパイラル刃  
Spiral flutes

## 加工コスト削減!!

ハイスマシン、チャッキングリーマに比べ工具寿命は約2倍。その上価格は、約半値と超低価格(当社比)

## Save your production cost !

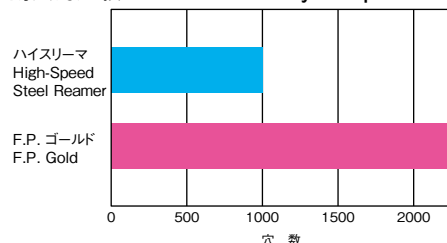
Tool life approximately doubled compared to other uncoated H.S.S. reamers while price approximately halved.

### F.P.ゴールドリーマの特長 Features of F.P. Gold Reamer

- ① TiNコーティングを施している為、従来のハイスマシン、チャッキングリーマに比べて切削速度及び耐久力が2倍以上。
- ② 真円度及び面粗度抜群。
- ③ シャンク径はエンドミルシャンクを採用。
- ① Cutting speed and durability more than doubled compared to existing High-Speed-Steel Reamers due to TiN coating.
- ② Excellent roundness and smooth surface roughness obtained.
- ③ Shank diameter is set according to JIS Standards (Japanese Industrial Standards) of End Mill Shank Diameter standard.

### F.P.ゴールドリーマの加工事例 Technical Data

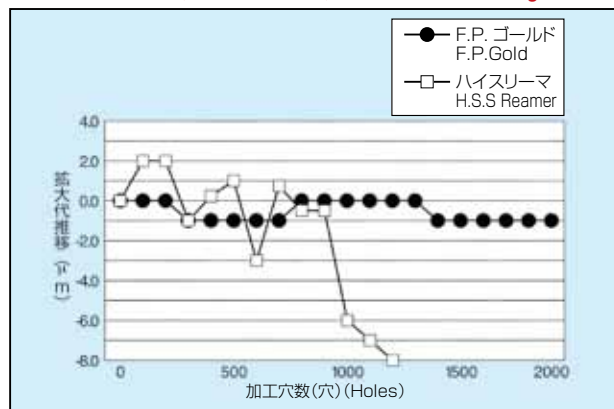
#### 耐久力比較テスト Durability comparison



リーマ Reamer	F.P. ゴールド F.P. Gold	ハイスリーマ High-Speed Steel Reamer
刃径 φD Diameter	φ6.000	φ6.000
加工長 mm Depth length	10貫通 (Through-hole)	10貫通 (Through-hole)
周速 m/min Cutting Speed	12	6
送り mm/rev Feed	0.2	0.2
リーマ代 mm Removal Amount	0.2	0.2

(被削材 : S45C, Workpiece : S45C) (当社比)

#### ●注 拡大推移 (100穴目ゼロ基準) The transition of Enlarged Amount



ハイスリーマは、1000穴を越えると穴径の収縮が大きくなる。それに対しF.P.ゴールドリーマは2000穴以上安定した穴径を保つ。

Normal H.S.S. reamer starts wearing after reaming over approx. 1,000 holes and hole diameter starts decreasing than expected. On the other hand, TiN coated F.P. Gold Reamer can ream more than 2,000 holes with its reaming quality maintained.

※被削材、切削条件により異なります。

※With different work materials and cutting conditions, result may vary.

**!**  
切削条件  
Cutting Condition  
(P. 2-3参照)  
(Ref. to P. 2-3)

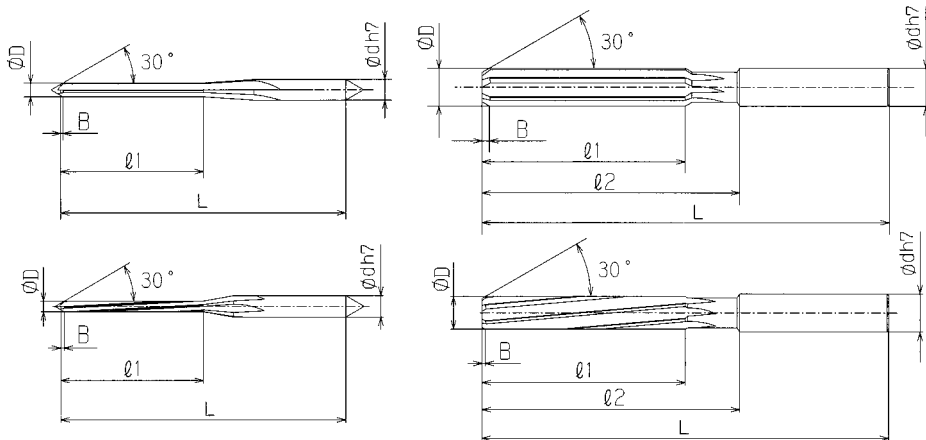
# High Speed Steel Reamers

## F.P.ゴールドリーマ寸法表

## F.P. Gold Reamer Specification Table

(φ1.000mm～φ2.895mm形状)  
(φ1.000mm-φ2.895mm Dia. shape)

(φ2.900mm～φ14.100mm形状)  
(φ2.900mm-φ14.100mm Dia. shape)



刃径φD Diameter	喰付長さB Chamfer Length
φ1.000～φ5.000	0.5mm
φ5.005～φ8.000	0.8mm
φ8.005～φ14.100	1.0mm

**0.005mmとび**  
Increment

単価:円 unit price: in JPY

刃径公差 (+0.005)  
(Tolerance) 0

型式・刃径φD Diameter (呼び寸法)	刃長ℓ1 Flute Length	全長L Overall Length	首下長ℓ2 Body Length	シャンク径φd Shank Diameter	刃数 Number of Flutes	標準定価 Retail Price		
						1.0mmとび Increment	0.1mmとび Increment	0.005mmとび Increment
HG 1.000～1.495	20	40	—	3.0突出しセンタ	4	3,800	4,170	4,930
HG 1.500～1.695	22	45	—	〃	〃	—	4,170	4,930
HG 1.700～1.895	25	50	—	〃	〃	—	4,170	4,930
HG 1.900～1.995	30	60	—	〃	〃	—	4,170	4,930
HG 2.000～2.395	〃	〃	—	〃	〃	3,140	3,440	4,070
HG 2.400～2.895	35	65	—	〃	〃	—	3,440	4,070
HG 2.900～3.000	40	70	50	3.0穴センタ	6	2,670	3,510	4,140
HG 3.005～3.500	〃	75	〃	4.0	〃	—	2,920	3,460
HG 3.505～4.000	〃	80	〃	〃	〃	2,670	2,920	3,460
HG 4.005～4.500	45	85	55	6.0	〃	—	2,920	3,460
HG 4.505～5.000	〃	90	〃	〃	〃	2,670	2,920	3,460
HG 5.005～5.500	〃	95	60	〃	〃	—	2,920	3,460
HG 5.505～6.000	50	100	65	〃	〃	3,060	2,920	3,460
HG 6.005～6.500	〃	〃	〃	8.0	〃	—	3,430	4,050
HG 6.505～7.000	55	105	70	〃	〃	3,360	3,430	4,050
HG 7.005～7.500	〃	110	〃	〃	〃	—	3,700	4,360
HG 7.505～8.000	60	115	75	〃	〃	3,930	3,700	4,360
HG 8.005～8.500	〃	120	〃	10.0	〃	—	4,320	5,120
HG 8.505～9.000	65	125	80	〃	〃	4,550	4,320	5,120
HG 9.005～9.500	〃	〃	〃	〃	〃	—	5,140	6,070
HG 9.505～10.000	70	130	85	〃	〃	5,080	5,140	6,070
HG 10.005～10.500	〃	135	〃	12.0	〃	—	5,590	6,610
HG 10.505～11.000	75	140	90	〃	〃	5,740	5,590	6,610
HG 11.005～11.500	〃	145	95	〃	〃	—	6,310	7,480
HG 11.505～12.000	〃	150	〃	〃	〃	6,350	6,310	7,480
HG 12.005～12.500	80	155	100	16.0	〃	—	6,980	8,250
HG 12.505～13.000	〃	160	〃	〃	8	6,840	6,980	8,250
HG 13.005～13.500	85	165	105	〃	〃	—	7,530	8,900
HG 13.505～14.000	〃	〃	〃	〃	〃	7,790	7,530	8,900
HG 14.005～14.100	〃	〃	〃	〃	〃	—	8,570	10,120

※スパイラル刃は、上記価格の約10% UPです。  
Spiral flute reamers are also available with 10% price increase.

在庫一覧表(P.75～82) ※メーカー在庫(●)以外は、ストレート刃・2本以上/1オーダー、スパイラル刃・3本以上/1オーダーとさせていただきます。  
Standard Inventory size list (P. 75～82) ※Apart from ●, it's available on made-to-order basis (Minimum Order Quantity: 2pcs/size for Straight flutes & 3pcs/size for Spiral flutes)