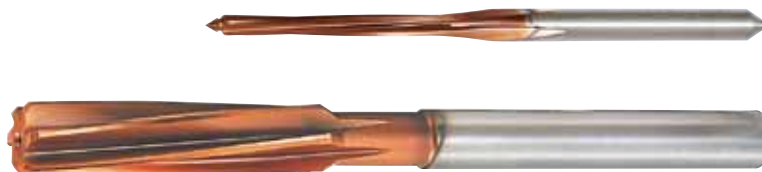


ショートリーマ Short Reamer

商品コード : HB0.0000
Product Code : HB0.0000
0.005mmとび
Increment

高精度加工対応 (+0.005)
刃径公差(Tolerance) (0)



ショートリーマの特長 Features of Short Reamer

高剛性溝形状と短い刃長により、高能率・高精度加工が可能です。喰付き長さが短い為、袋穴の加工も可能です。コバルトハイスに被膜硬度約3700Hvの新開発特殊コーティングを施し、耐摩耗性に優れています。

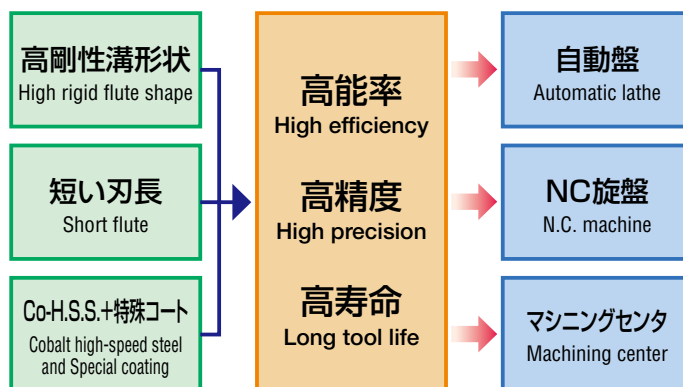
● エンドミルシャンク採用

Short Reamer has highly rigid flute shape and a short flute, which enables highly efficient and precise reaming.

Blind-hole reaming is also possible with its shorter chamfer length compared to standard F.P. Reamers.

It is made of Cobalt high-speed steel, coated with Newly-Developed Special coating of film hardness approximately 3,700Hv, which works well in reducing tool wear.

Shank diameter is set according to JIS Standards (Japanese Industrial Standards) of End Mill Shank Diameter standard.



ショートリーマの参考切削条件 Recommended Cutting Conditions

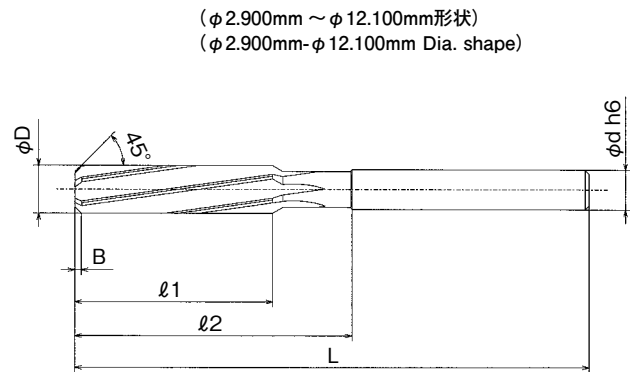
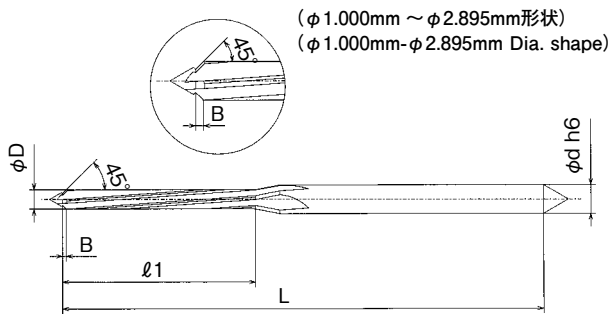
被削材 Workpiece	軟鋼 Mild Steels SS	炭素鋼 Carbon Steels S〇〇C	合金鋼 Alloy Steels SCM/SUJ	工具鋼 Tool Steels SKH/SKD	ステンレス Stainless Steels SUS	鋳鉄 Cast Iron FC/FCF	アルミニウム Aluminum A/ADC	銅・銅合金 Copper Alloys C	調質鋼 Quenched and tempered Steels ~40HRC
周速 (m/min) Cutting Speed	10~25	6~20	6~20	5~10	5~10	6~15	10~30	10~25	5~10
刃径φD (mm) Diameter	1.0	3.0	6.0	8.0	10.0	12.0			
送り速度 (mm/rev) Feed	0.01~0.025	0.05~0.1	0.05~0.1	0.05~0.1	0.08~0.25	0.1~0.3	0.15~0.35		
リーマ代 (φ mm) Removal Amount	0.05~0.08	0.1	0.1~0.2	0.1~0.2	0.1~0.2	0.1~0.3	0.1~0.3		



High Speed Steel Reamers

ショートリーマ寸法表

Short Reamer Specification Table



刃径公差 (+0.005)
(Tolerance) (0)

0.005mmとび
Increment

単価:円 unit price: in JPY

刃径φD Diameter (呼び寸法)	刃長ℓ1 Flute Length	全長L Overall Length	首下長ℓ2 Body Length	喰付長さB Chamfer Length	刃数 Number of Flutes	シャンク径φd Shank Diameter	標準定価 Retail Price
HB 1.000 ~ 1.100	12	40	—	0.2	4	3.0 突出しセンタ	6,710
HB 1.105 ~ 1.600	16	〃	—	〃	〃	〃	6,410
HB 1.605 ~ 2.100	20	50	—	0.3	〃	〃	6,410
HB 2.105 ~ 2.600	〃	60	—	〃	〃	〃	6,080
HB 2.605 ~ 2.895	〃	〃	—	〃	〃	〃	6,080
HB 2.900 ~ 3.100	〃	〃	30	0.4	6	3.0 穴センタ	6,190
HB 3.105 ~ 4.100	〃	〃	〃	〃	〃	〃	7,250
HB 4.105 ~ 5.100	25	65	35	0.5	〃	4.0	8,320
HB 5.105 ~ 5.600	〃	〃	〃	〃	〃	〃	8,550
HB 5.605 ~ 6.100	〃	〃	〃	〃	〃	5.0	8,550
HB 6.105 ~ 6.600	〃	〃	〃	〃	〃	〃	8,960
HB 6.605 ~ 7.100	〃	70	40	〃	〃	6.0	8,960
HB 7.105 ~ 8.100	〃	〃	〃	〃	〃	〃	10,490
HB 8.105 ~ 8.600	〃	〃	〃	〃	〃	〃	11,470
HB 8.605 ~ 9.100	〃	〃	〃	〃	〃	8.0	11,470
HB 9.105 ~ 10.100	〃	〃	〃	〃	〃	〃	12,340
HB10.105 ~ 10.600	〃	〃	〃	〃	〃	〃	14,060
HB10.605 ~ 11.100	30	80	45	〃	〃	10.0	14,060
HB11.105 ~ 12.100	〃	〃	〃	〃	〃	〃	14,800

在庫一覧表(P.71~74) ※メーカー在庫(●)以外は、3本以上/1オーダーとさせていただきます。

Standard Inventory size list (P. 71~74) ※Apart from ●, it's available on made-to-order basis (Minimum Order Quantity: 3pcs/size)