

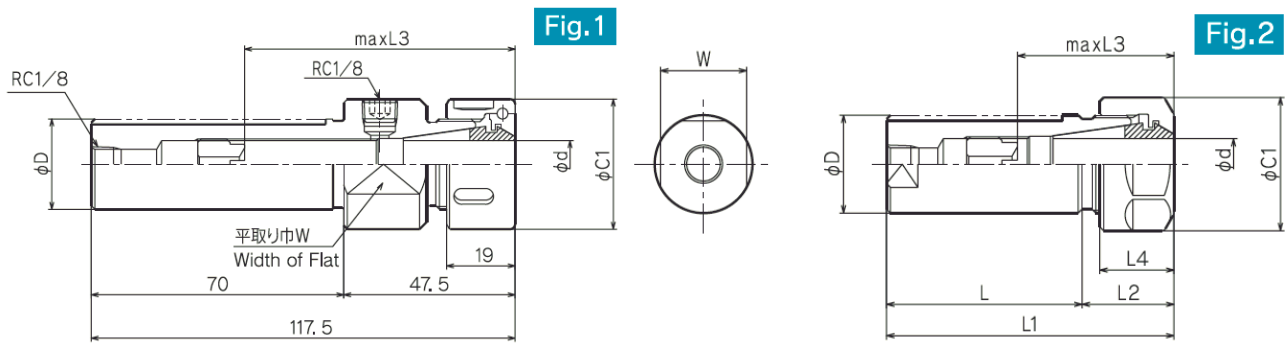
OH用コレットホルダ（スリーブ）

COLLET HOLDER FOR COOLANT

クーラントコレットと組み合わせて使用するコレットホルダです。ホルダの後方又は側面に配管用メスネジがあります。

It is used together with a coolant collet.

A piping screw is in the back or the side of a holder.



CODE (Fig.1)	D1	D2	L	L1	L2	max L3	D3	L4	W	AR クーラントコレット Collet	スパナ Nut Wrench
SSH20-ECH70H-70	0.5~7		70	106	36	83	23	11.5	27	AR110H-D1	FK-3
SSH20-ECH100H-40			40	85		55					
SSH20-ECH100H-70	0.5~10	20			45		32	17	30	AR160H-D1	FK-4
			70								
SSH20-ECH130H-70	1~13			117.5	47.5	85	36	19	32	AR200H-D1	FK-4
SSH25-ECH100H-70			70	115							
SSH25-ECH100H-105	0.5~10				45		32	17	30	AR160H-D1	FK-4
			105	150		95					
SSH25-ECH130H-70	1~13			117.5	47.5		36	19	32	AR200H-D1	FK-5
			70								
SSH25-ECH160H-70	1~16			121	51		43	20	36	AR250H-D1	FK-6
						85					
SSH32-ECH130H-75	1~13			122.5	47.5		36	19	32	AR200H-D1	FK-5
SSH32-ECH160H-75	1~16	32	75	126	51		43	20	36	AR250H-D1	FK-6
SSH32-ECH200H-75	2~20			134	59	90	51	23	46	AR320H-D1	FK-8
SSH3/4-ECH100H-105		19.05									
SSH1-ECH100H-105	0.5~10		105	150	45	94	32	17	30	AR160H-D1	FK-4

CODE (Fig.2)	D1	D2	L	L1	L2	L3	D3	L4	W	AR クーラントコレット Collet	スパナ Nut Wrench
SSH20-ECH7SOH-40	0.5~7			56	16	33	19	11.5		AR110H-D1	SP-17A
				40							
SSH20-ECH10SOH-40		20		62		36		17			
					22						
SSH20-ECH10SOH-70			70	9		66					
SSH25-ECH10SOH-40	0.5~10						28	17		AR160H-D1	SP-25
			40	63		37					
					23						
SSH25-ECH10SOH-50		25		73		47		22			
				50							
SSH25-ECH13SOH-50	1~13			73.5	23.5	46	34	19		AR200H-D1	SP-30
SSH32-ECH20SOH-80	2~20	32	80	115	35	75	50	23	36	AR320H-D1	FK-7

